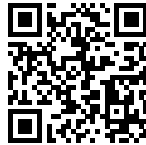


Lavello S1000

Vasca a sinistra

Lavelli in acciaio inox

Codice: 1186 162



CARATTERISTICHE

GANCI SCORREVOLI

Esclusivo sistema di installazione Foster che permette ai ganci di fissaggio di scorrere lungo tutto il perimetro del lavello. Permette una installazione agevole potendo posizionare i ganci nei punti più accessibili.

PIÙ VALORE

Foster utilizza spessori di acciaio superiori a quelli mediamente usati dagli altri produttori. È così, grazie anche alla lunga esperienza, che sappiamo realizzare lavelli di qualità superiore e con una migliore resistenza all'invecchiamento.

PILETTA 3,5" BASKET

Lo scarico è dotato di piletta grande 3,5", con il pratico tappo a cestello che impedisce il defluire nello scarico di parti solide.

DETTAGLI

Finitura Spazzolato Foster

Materiale Acciaio inox AISI 304

Bordo Installazione Standard (Bordo 8 mm)

Texture Spazzolato

Base 45 cm

Dimensioni 860x500 mm

Dotazioni standard Ganci di fissaggio, guarnizione, piletta, troppo-pieno e sifone, Imballo in scatola

Fori Mixer 1 foro di serie

Foro incasso 840x480 mm

Gocciolatoio Si

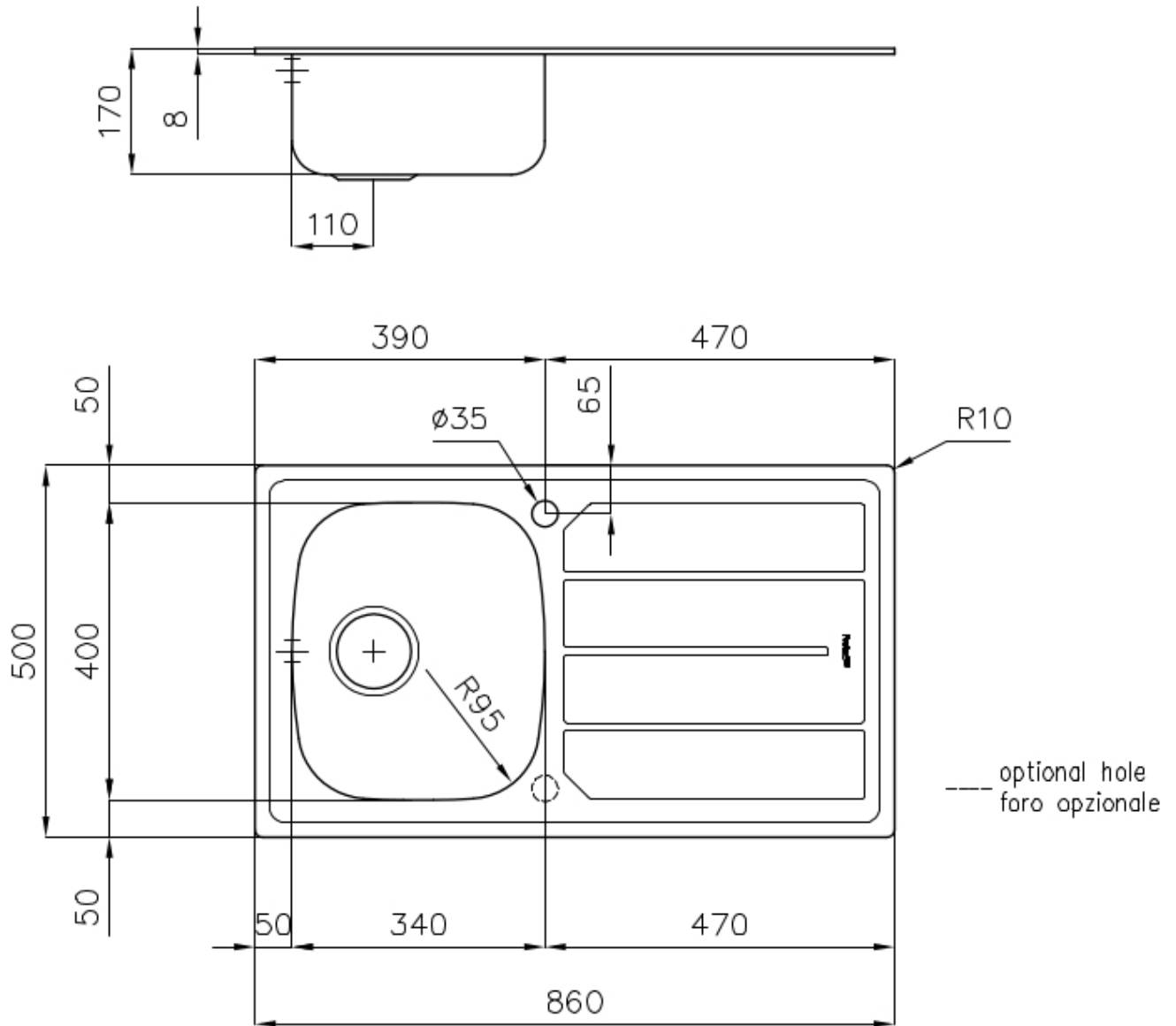
Larghezza 86 cm

Misura vasca 340x400mm

Numero vasche 1 vasca

Piletta Piletta 3,5"

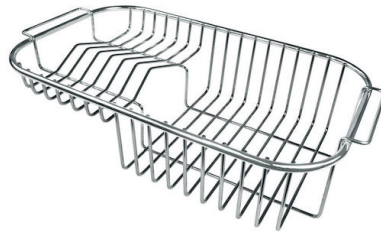
DATI TECNICI



ACCESSORI OPZIONALI



Cestello inox
8611 000



Cestello portapiatti inox
8100 301



Tagliere in HPDE
8657 001



Tagliere scorrevole in legno Iroko
8643 000

ABBINAMENTI CONSIGLIATI



Miscelatore Lorenzo
8466 000



Miscelatore S1000 - RO
8443 002